

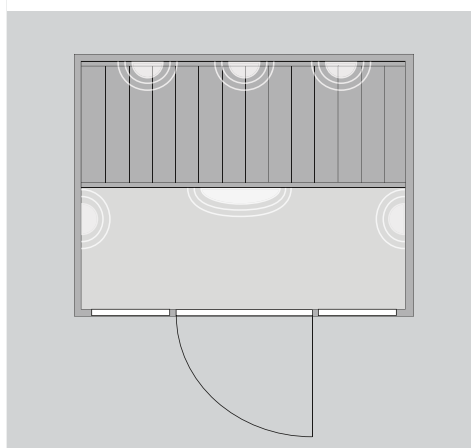
- 2 Seitenpaneele
 - 1 Hinterwandpaneel
 - 1 Dachpaneel
 - 1 Bodenpaneel
 - 1 Ganzglastür
 - 2 Fensterelemente
 - 1 Bank
 - 6 Keramikstrahler (2100 W)
 - 1 Digitales Steuergerät
 - 1 Radio
- 4 Licht-Strahler
 - 1 Oxygenionisator
 - Schrauben und Beschläge



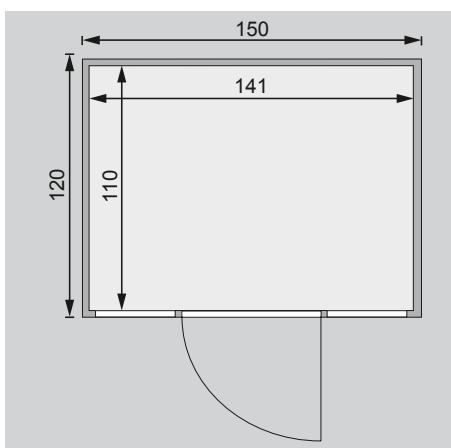
10 cm Wand- und Deckenabstand einhalten!

Außenmaße inkl Dachkranz	B 152 × T 134 × H 190 cm
Außenmaße	B 150 × T 120 × H 182 cm
Innenmaße	B 141 × T 110 × H 173 cm
Umbauter Raum	2,6 m ³
Tür Außenmaße	B 60 × H 161,5 cm
Tür Durchgangsmaße	B 54,5 × H 155 cm
Tür Lichtausschnitt	B 54,5 × H 155 cm
Fenster Außenmaße	B 35,5 × H 161,5 cm
Fenster Lichtausschnitt	B 30 × H 155 cm
Sitzbank	B 141 × T 45 × H 44 cm
Keramikstrahler	á 350 W
Gewicht Kabine	153 kg
Paketmaße	B 185 × T 161 × H 60 cm / 200 kg
Spiegelbar	nein
Türposition in Front variabel	nein

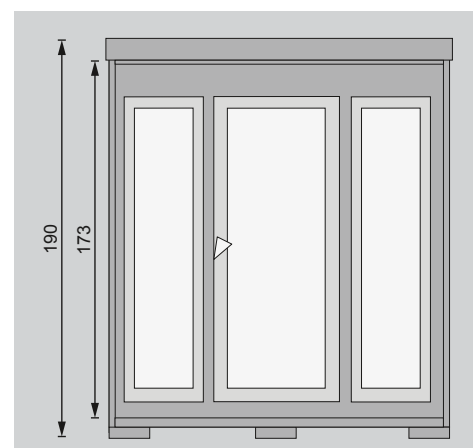
Position Strahler



Außen-/Innenmaße (in cm)



Außen-/Innenmaße Höhe



Ausführung

- Canadian Hemlock
- Wand
- 40 mm Wandstärke, vormontiert
- Kofferverschluss für einen schnellen Auf- und Abbau

Tür

- Einflügeltür mit umlaufend stabilem Rahmen mit Profilbeschlägen
- Klares Sicherheitsglas
- Öffnungsrichtung DIN rechts
- Magnetverschlusstechnik
- Holztürgriff

Sitzbank

- Sitzfläche aus Hemlock Holz inkl Bankblende

Licht

- Lesenlampen (je 5 W) mit konstanten Lichtspots
- Einige Lichtspots können optional die Farbe wechseln (je 1 W)

Strahler

- 100 % Keramik-Infrarotstrahler
- Positionen:
- 1x Sitzbank-Front
- 3x Rückwand
- 1x Seitewand links
- 1x Seitewand rechts

Radio

- FM/AM
- USB-Kartenanschluss
- Bluetooth

Steuergerät

- Von innen bedienbar
- Einstellungen: Licht; Ein- und Ausschalten der Wärmekabine und die Zeiteinstellung
- Oxygenionisator
- Entfernt geruchsbildende Bakterien und Feinstaub
- Allgemeines
- Temperatur max. 65°C
- Laufzeit 0 - 99 min
- Anschluss mit 300 cm langem Kabel